

LED

INFILED X3 indoor



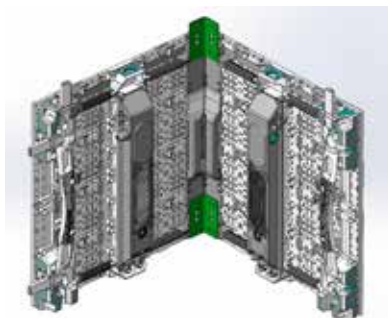
DAS UNIVERSALGENIE...

Die INFILED X3 kombiniert Kreativität und leistungsfähige Modularchitektur wie kaum ein anderes Produkt. Schlankes Design, ultra-leicht und in fünf Stufen flexibel neigbar bis zu einem Winkel von 20°. Die einzelnen Winkelstufen sind übersichtlich am Gehäuse markiert. So konstruieren Sie eine „perfekte Welle“ im Handumdrehen.

Die patentierte Verbindungstechnik mit Magnetunterstützung und Positions-Pins ermöglicht einen extrem schnellen Aufbau.



One-Action Locking

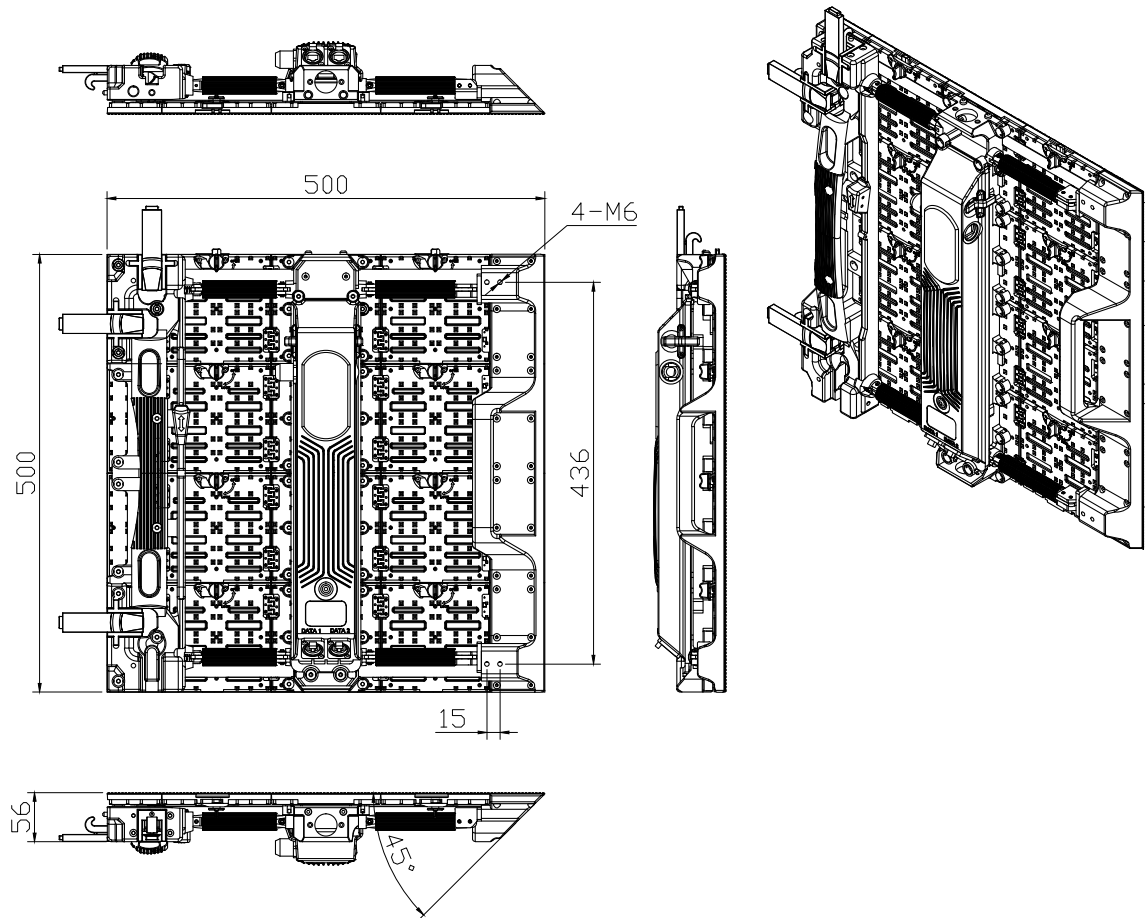


Spezialanfertigung Eckmodul



Perfect Wave Display

- Perfect Wave Display: neigbar bis zu 20° in fünf Winklereinstellungen (20°, 10°, 0°, -10°, -20°)
- Besonders schlankes Design mit nur 8,9 kg/Panel
- Patentierte Verbindungstechnik mit Magnetunterstützung und Positions-Pins
- Lückenlose Randübergänge
- Maximaler Kontrast durch Full black LED
- Auch als Eckmodul-Spezialanfertigung verfügbar



Angabe	Wert
Pixelabstand	3,9mm
Physikalische Dichte	65.536pixels/m ²
Virtuelle Dichte	N/A
LED Typ	3 IN 1 SMD
Modul Auflösung	128×128pixels
Modul Maße	500×500×84mm
Modul Gewicht	8,9kg
Helligkeit	1.200~1.700nits
Maximaler Energieverbrauch	800W/m ²
Durchschnittlicher Energieverbrauch	266,8W/m ²
Einblickwinkel	140°/140°
Betriebsstromversorgung	AC90-260V 50-60Hz
Betriebstemperatur	-10°C~+45°C
Refresh Rate	1.000~4.800Hz (einstellbar)
Transparenz Rate	N/A
Lebensdauer	100.000 Stunden
Schutz-Klassifizierung	IP30
Signal Eingangsquellen	Composite, S-Video, Component, VGA, DVI, HDMI, SDI, HD SDI
Curve-Eigenschaften	5 Positionen (20°,10°,0°,-10°,-20°)
Max Rigging	N/A
Zulassungsprüfung	N/A