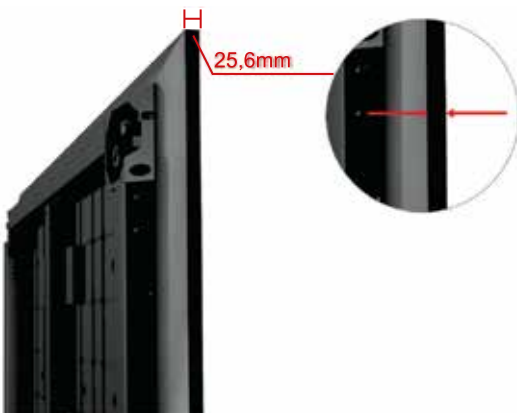


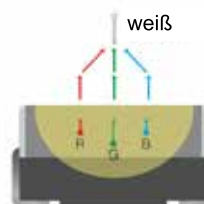
DAS SUPERLEICHTGEWICHT...

Die INFILED SL7 Module sind durch ihre hochwertigen Aluminium-Frames nicht nur extrem leicht, sondern auch besonders dünn und dennoch stabil. Damit eignen sie sich besonders für Deckenbespielungen.

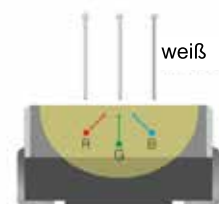
Außerdem können die Module in jedem Winkel miteinander verbunden werden ohne visuell auffällige Randübergänge – also ideal für 3-dimensionale LED-Objekte.



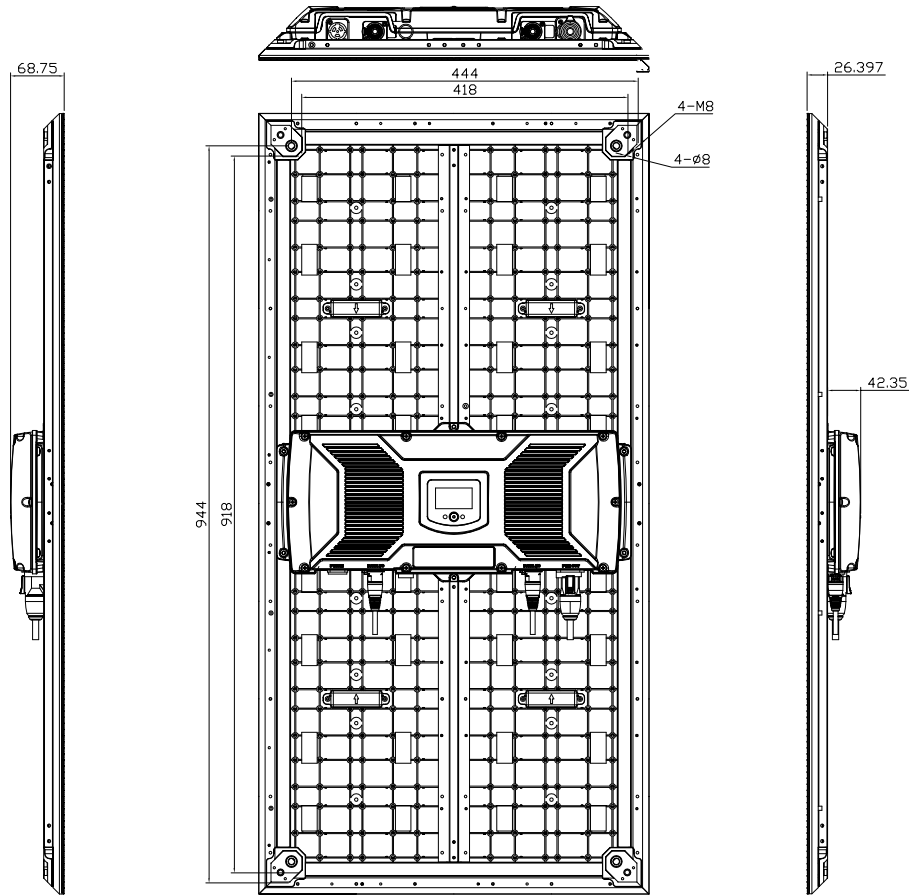
- Besonders dünnes Design mit nur 7,8 kg Gewicht pro Panel (15,6 kg/qm)
- Auch für Deckenbespielungen geeignet
- Optimaler Betrachtungswinkel durch spezielle Surface lighting LED
- Smart Module mit Memory-Funktion für Kalibrierungseinstellungen
- Beliebige Montagewinkel, lückenlose Randübergänge



Normale LED



Surface lighting LED



Angabe	Wert
Pixelabstand	7,81mm
Physikalische Dichte	16.384pixels/m ²
Virtuelle Dichte	N/A
LED Typ	3030 Black LED
Modul Auflösung	64×128pixels
Modul Maße	500×1000×68,75mm
Modul Gewicht	7,8kg
Helligkeit	2.000~3.000nits
Maximaler Energieverbrauch	600w/m ²
Durchschnittlicher Energieverbrauch	200w/m ²
Einblickwinkel	170°/170°
Betriebsstromversorgung	AC90-260V 50-60Hz
Betriebstemperatur	-10°C~+45°C
Refresh Rate	1.000~2.400Hz (einstellbar)
Transparenz Rate	N/A
Lebensdauer	100.000 Stunden
Schutz-Klassifizierung	IP30
Signal Eingangsquellen	Composite, S-Video, Component, VGA, DVI, HDMI, SDI, HD SDI
Curve-Eigenschaften	vielfache Winkel
Max. Rigging	N/A
Zulassungsprüfung	CE, EMC, LVD